

# Rider

## 970-12/12S/12,5K



**1.1994**

**Spare parts**

**Ersatzteile**

**Pièces détachées**

**Reserve onderdelen**

**Repuestos**

**Reservdelar**

**Replaces**

**Ersetzt**

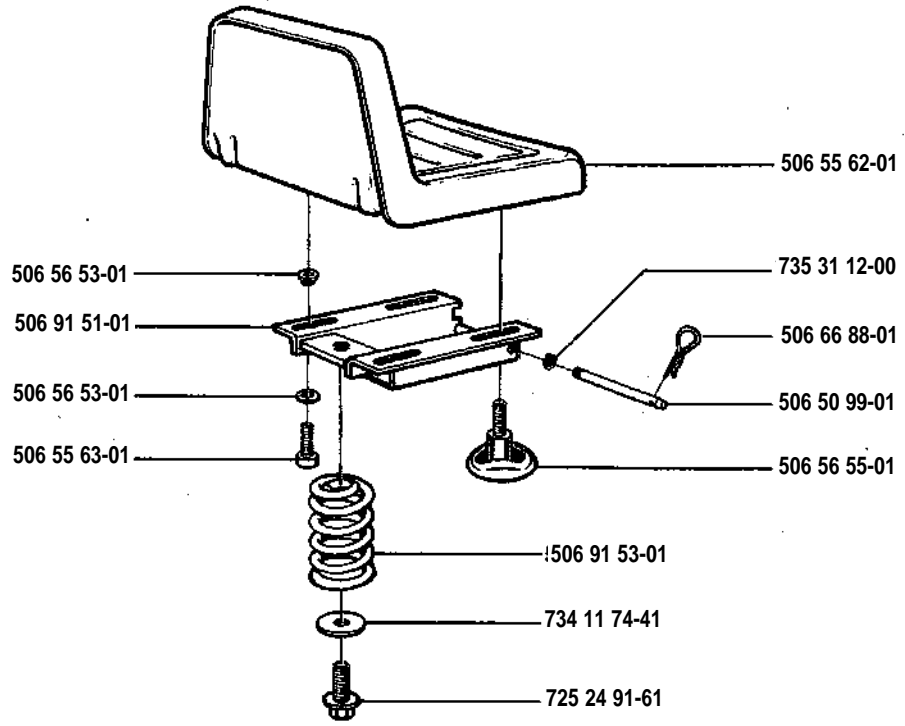
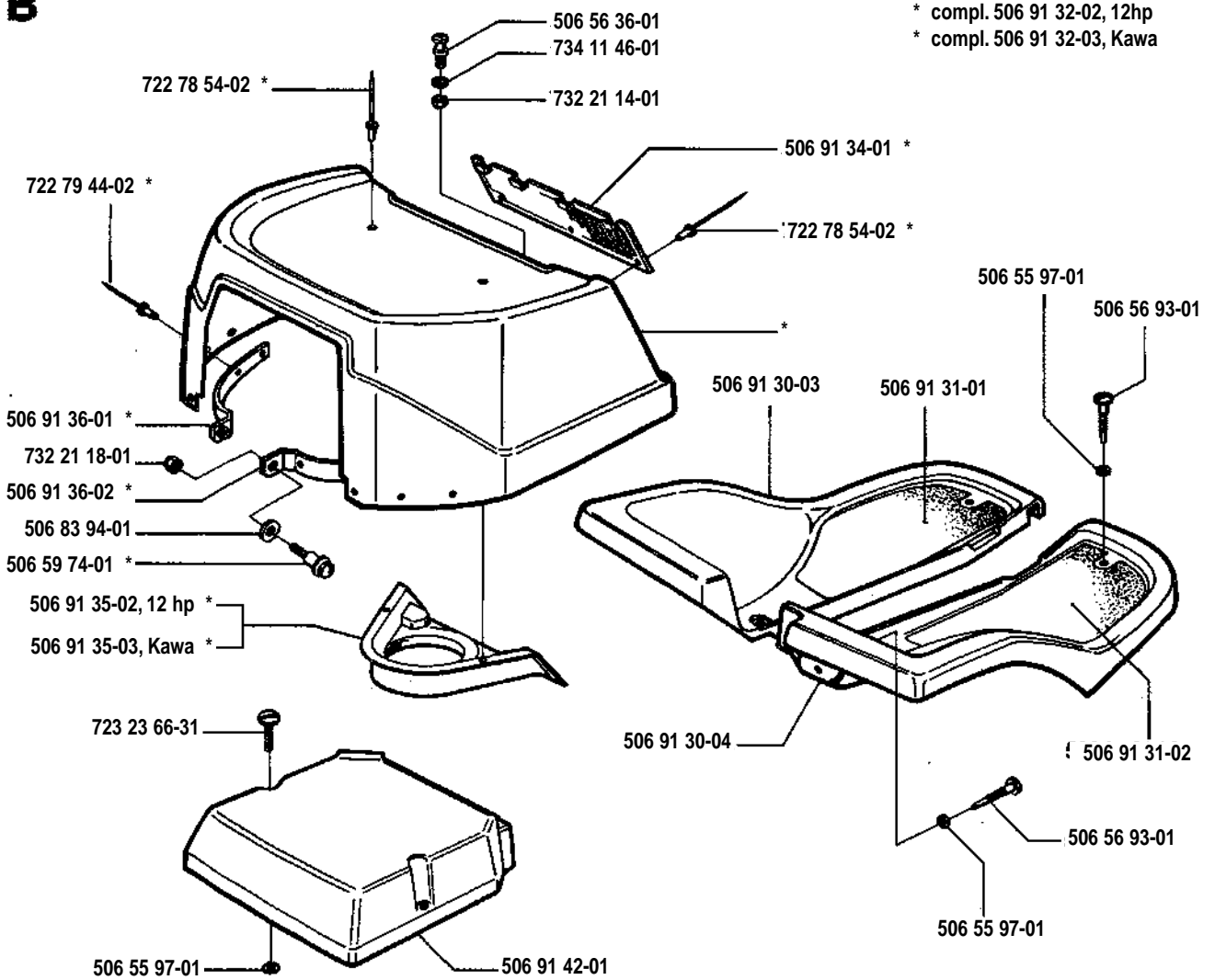
**Remplace**

**Vervangt**

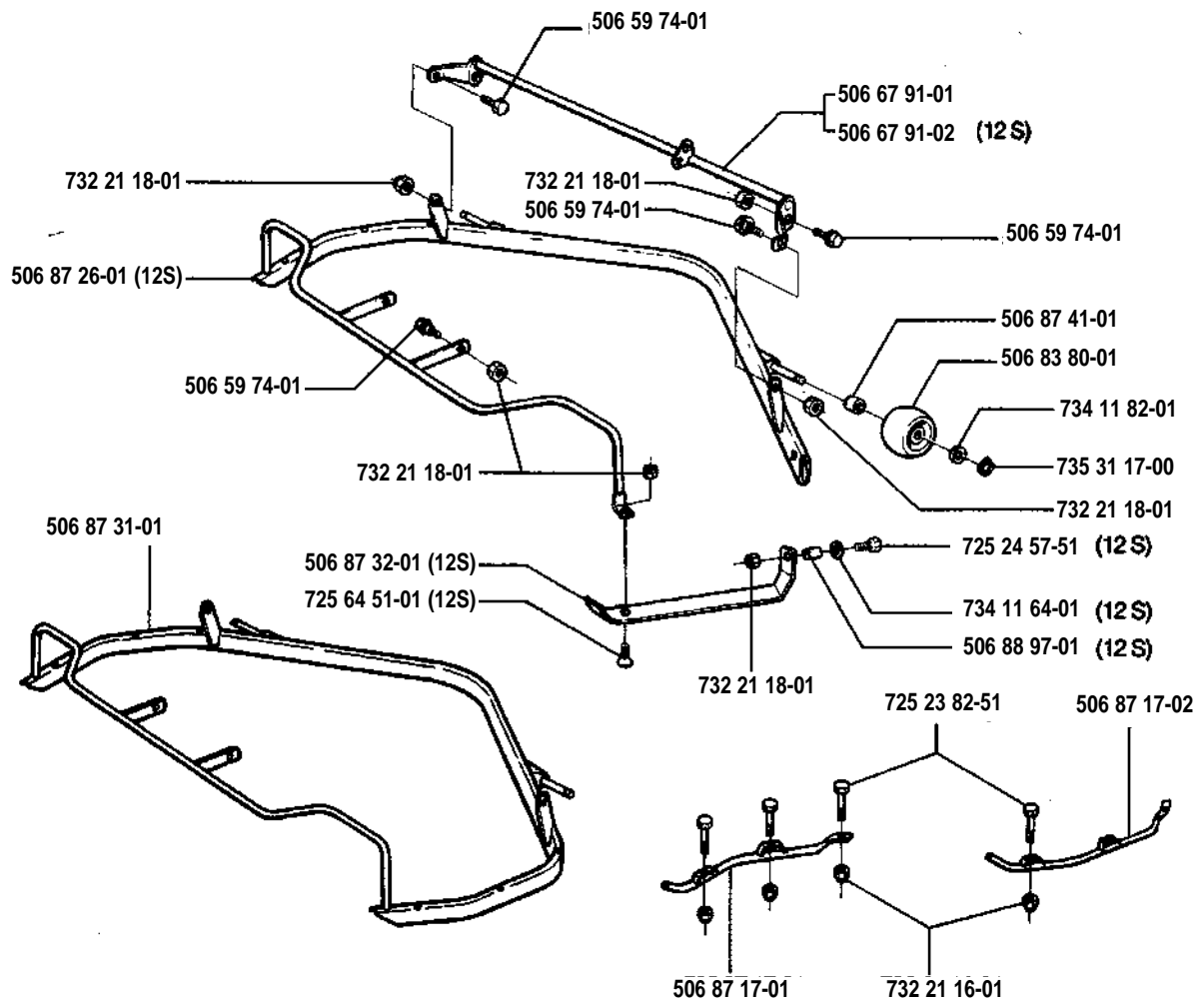
**Reemplaza**

**Ersätter**

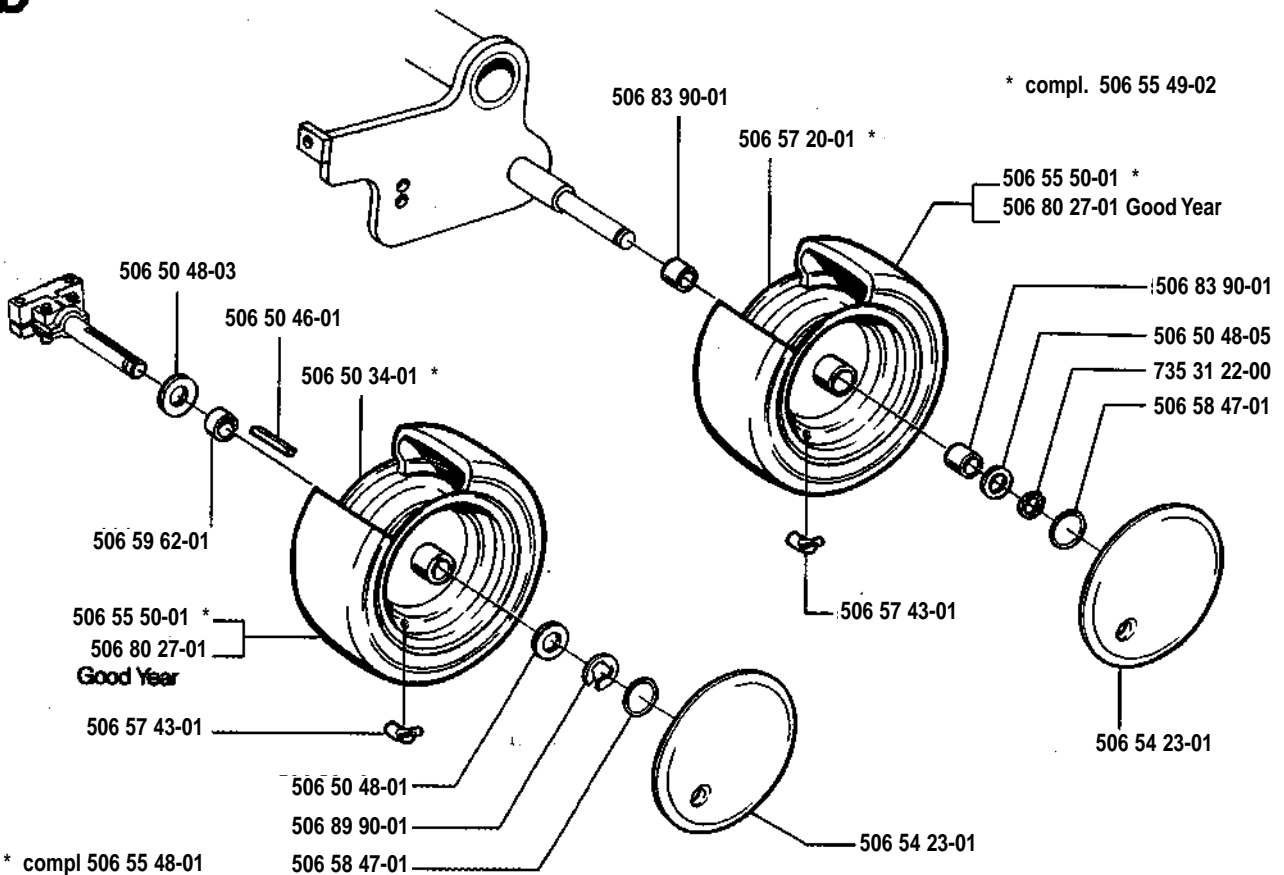
**106 23 45-63**

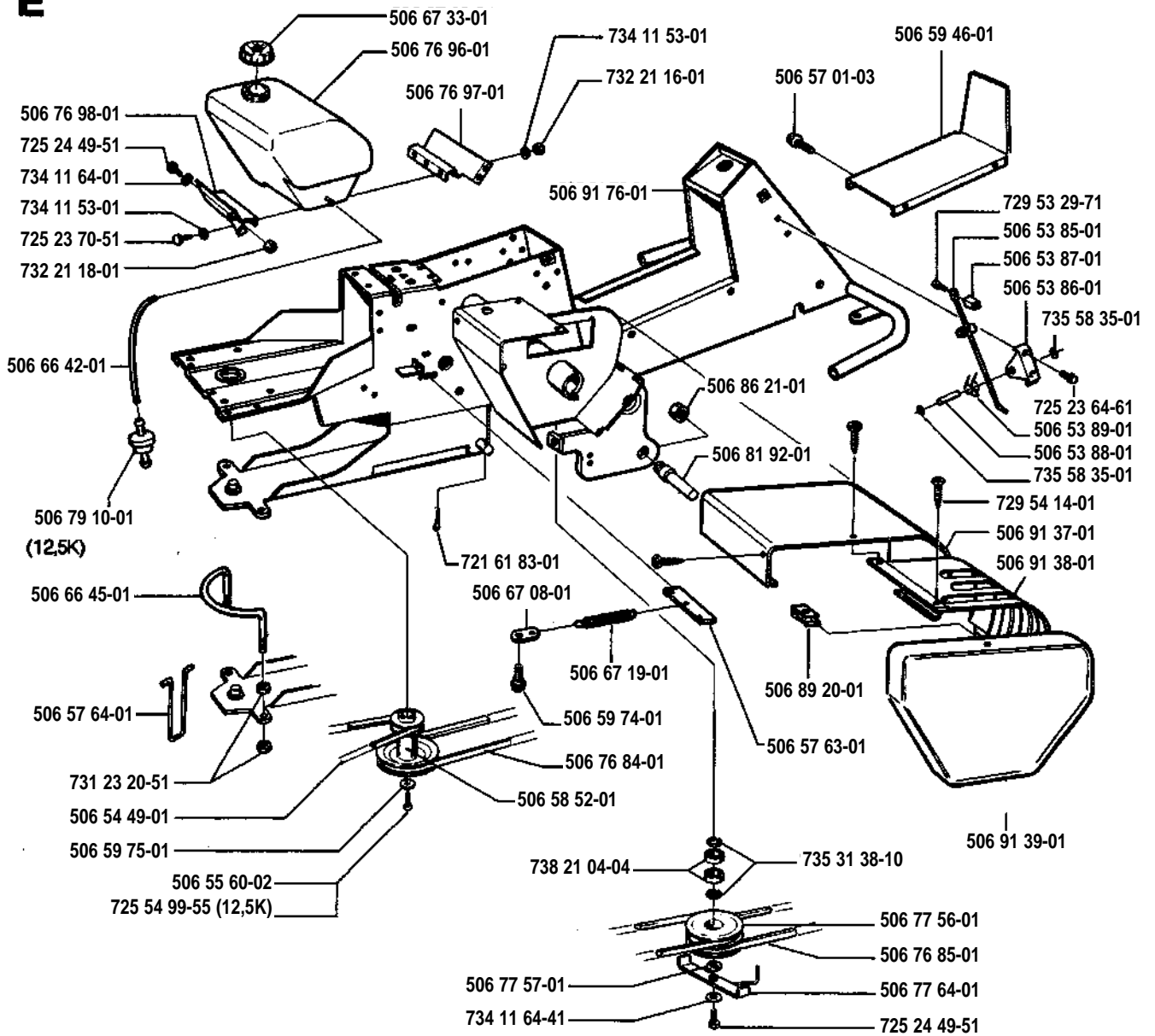
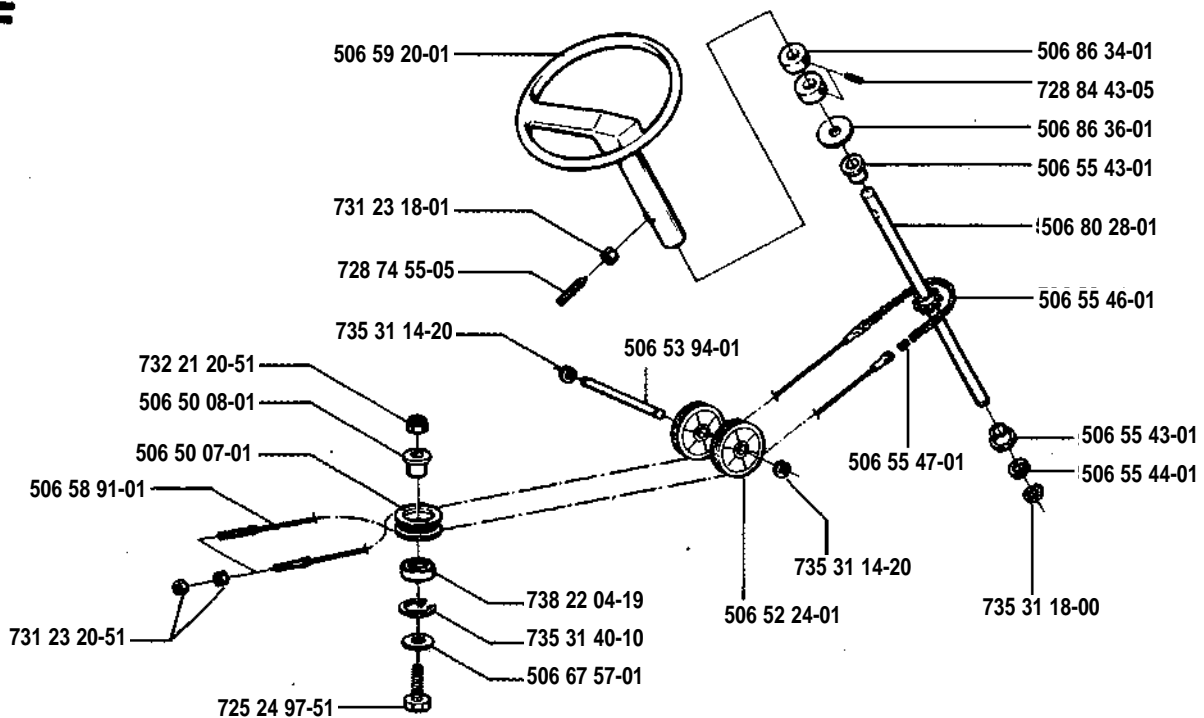
**A****B**

**C**



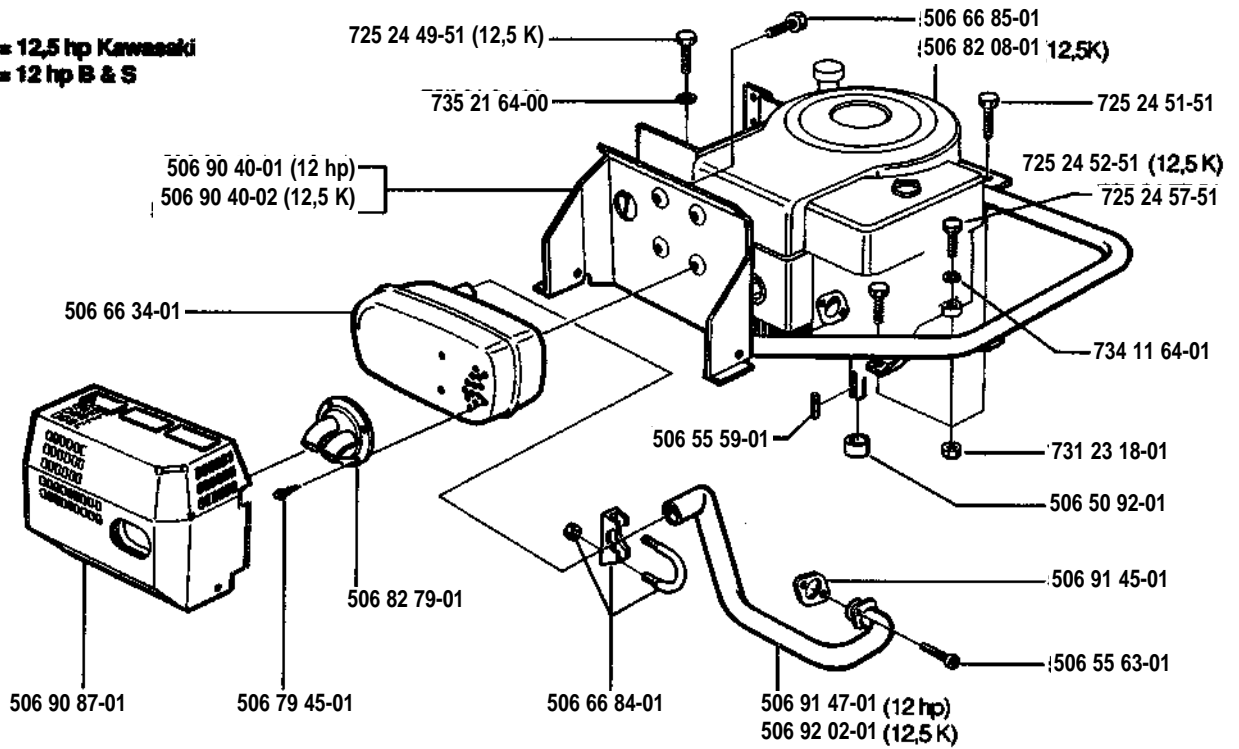
**D**



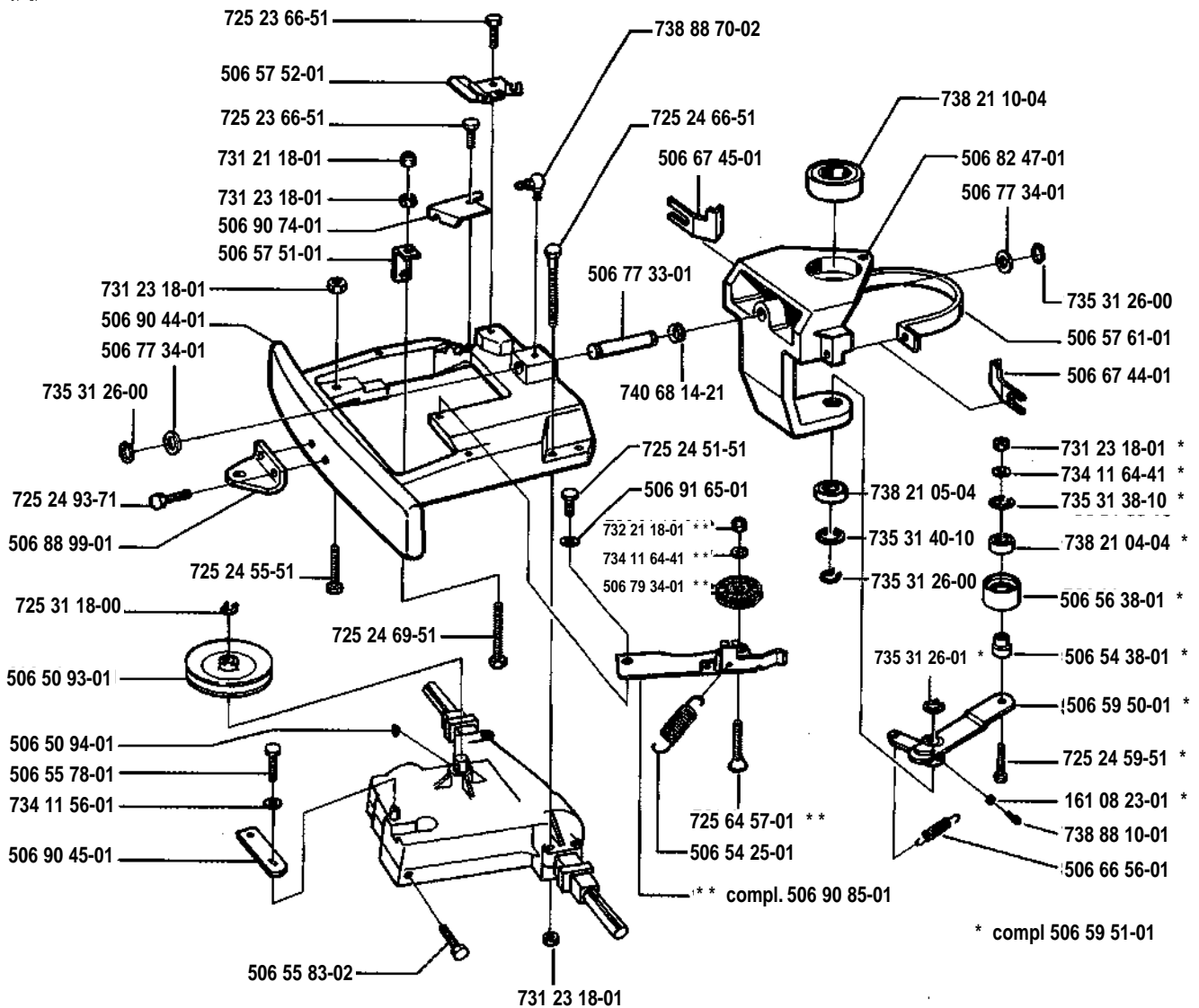
**E****F**

# G

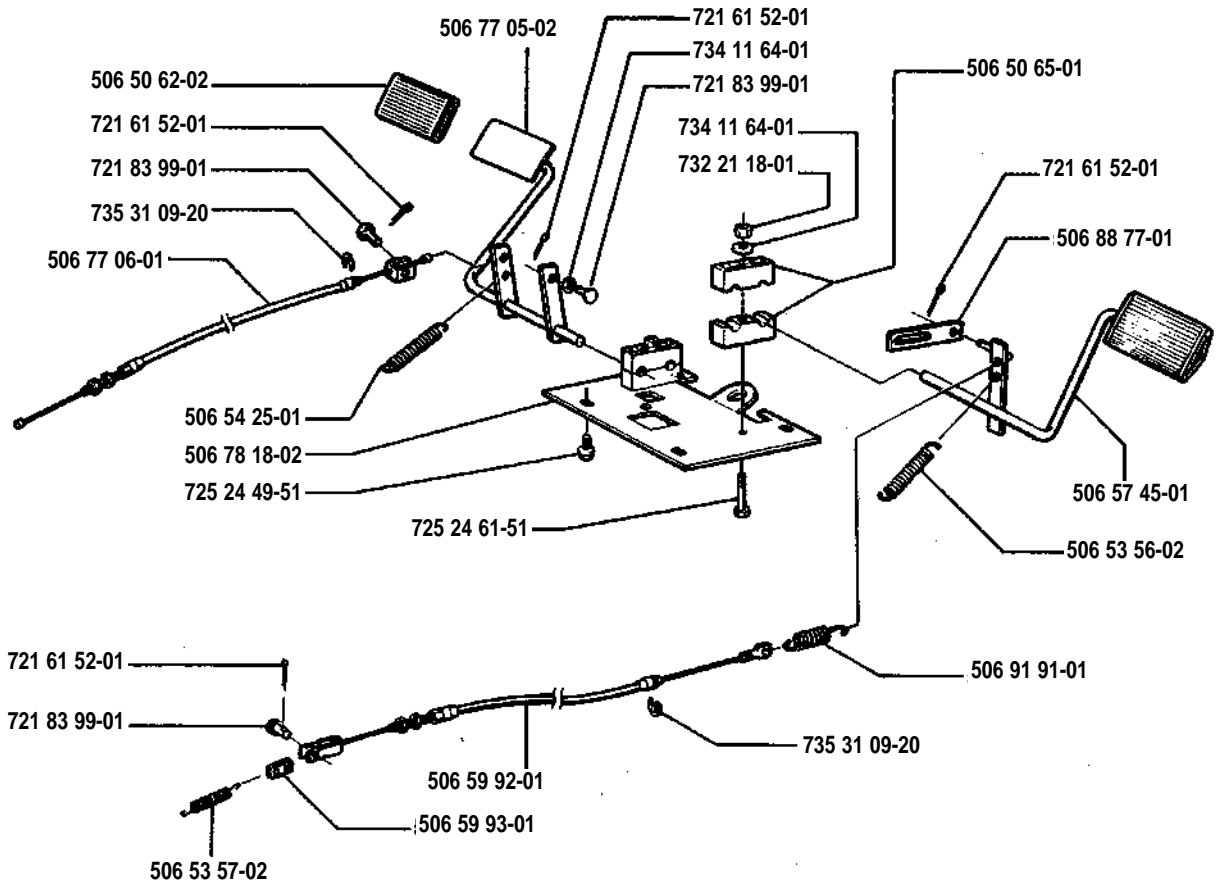
(12,5) = 12,5 hp Kawasaki  
(12) = 12 hp B & S



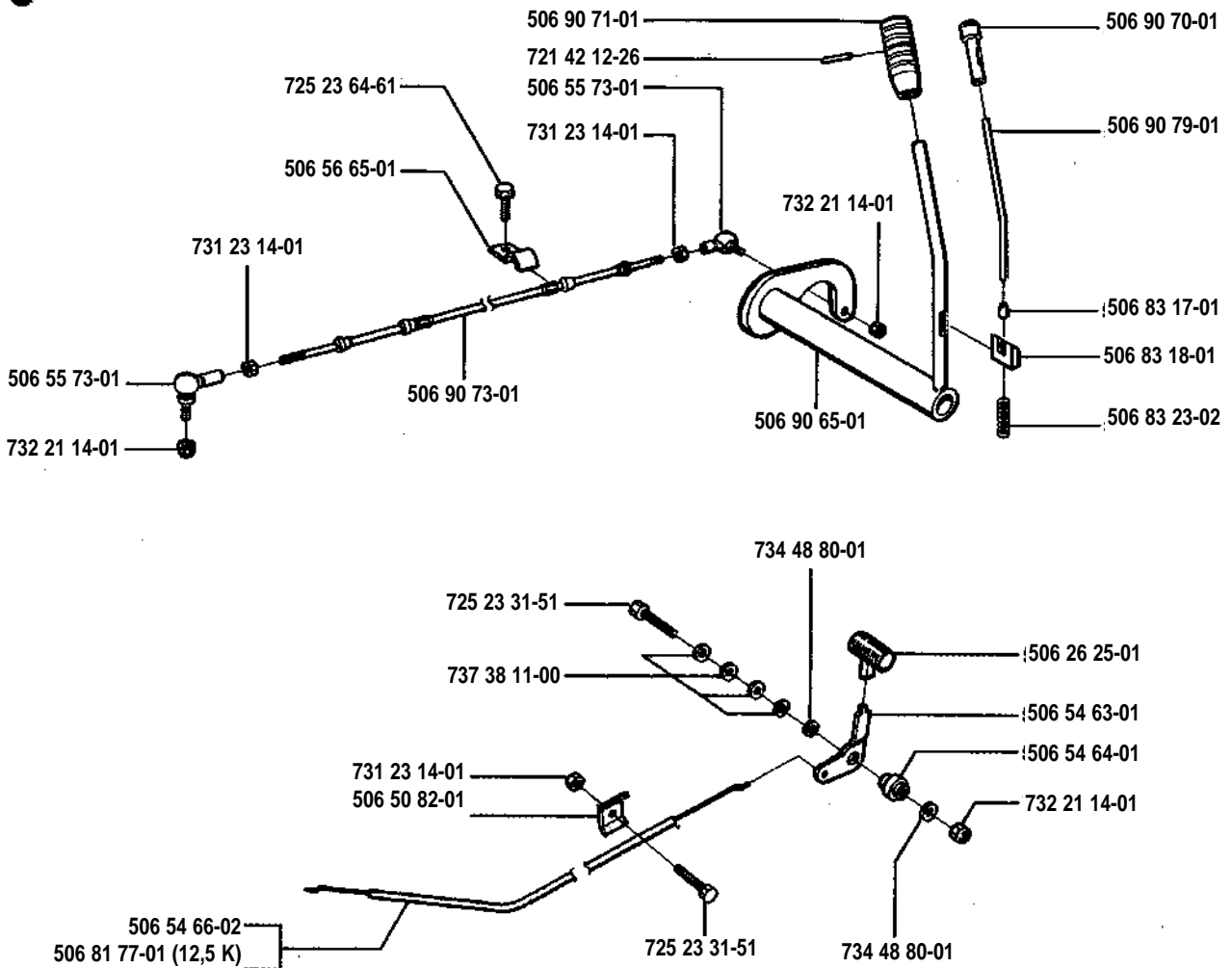
# H



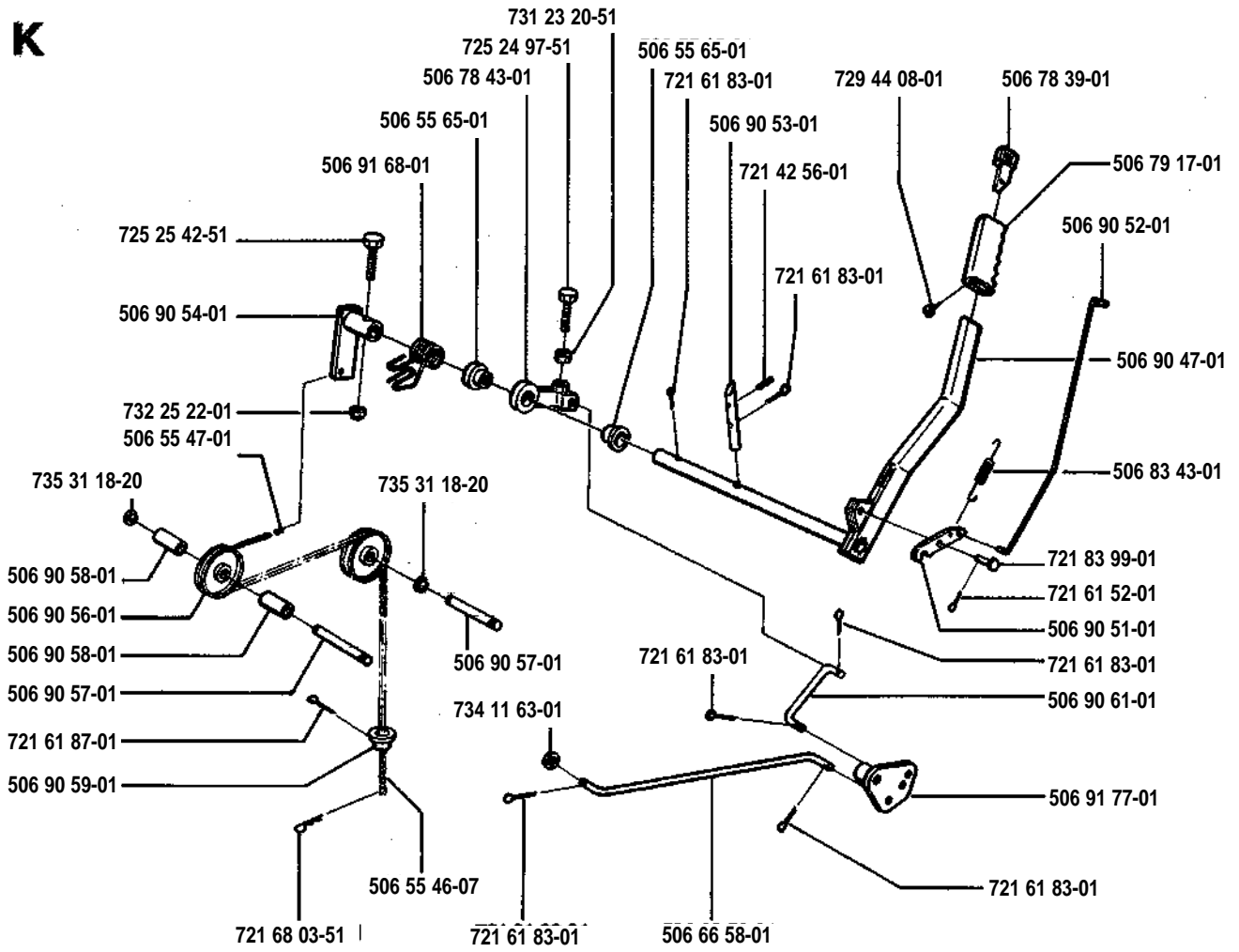
I



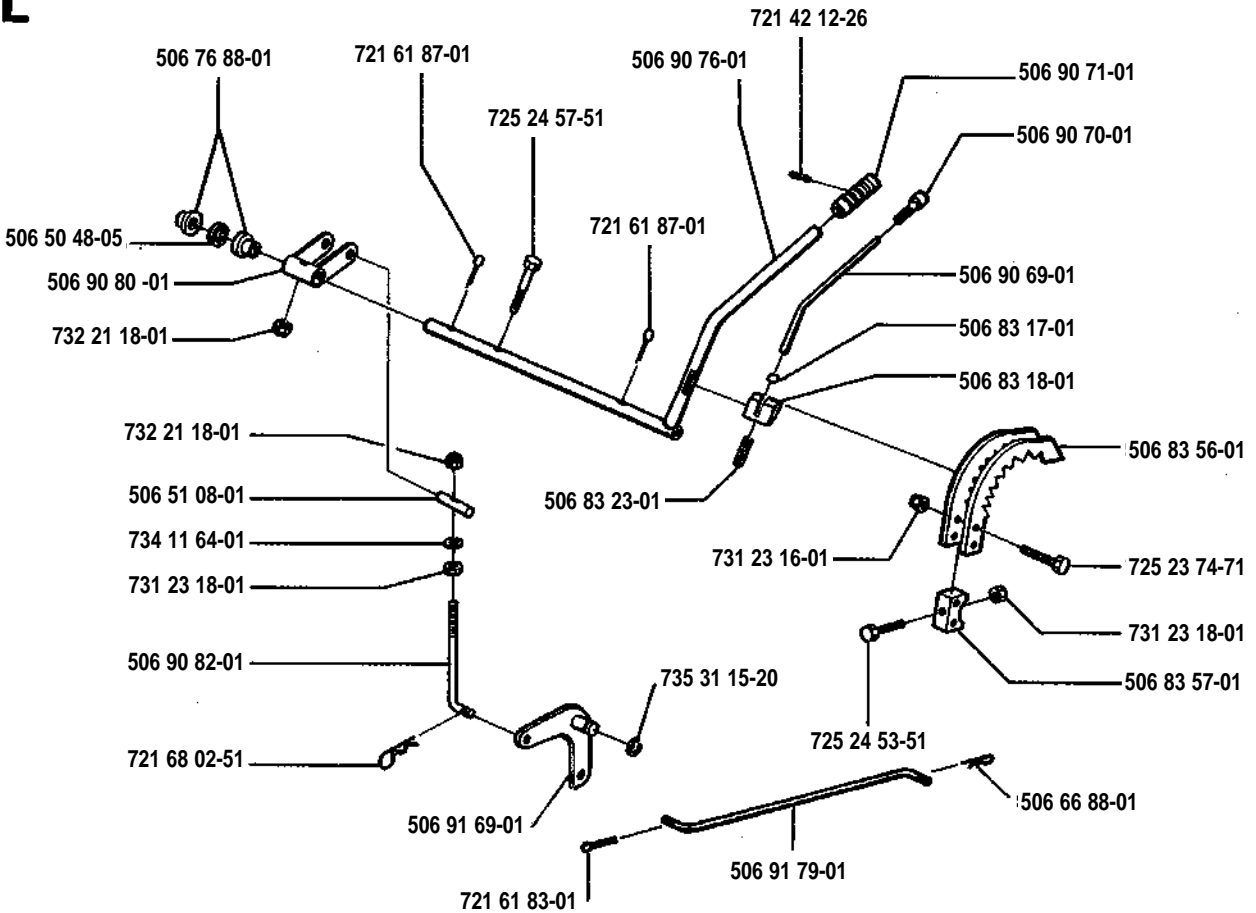
J



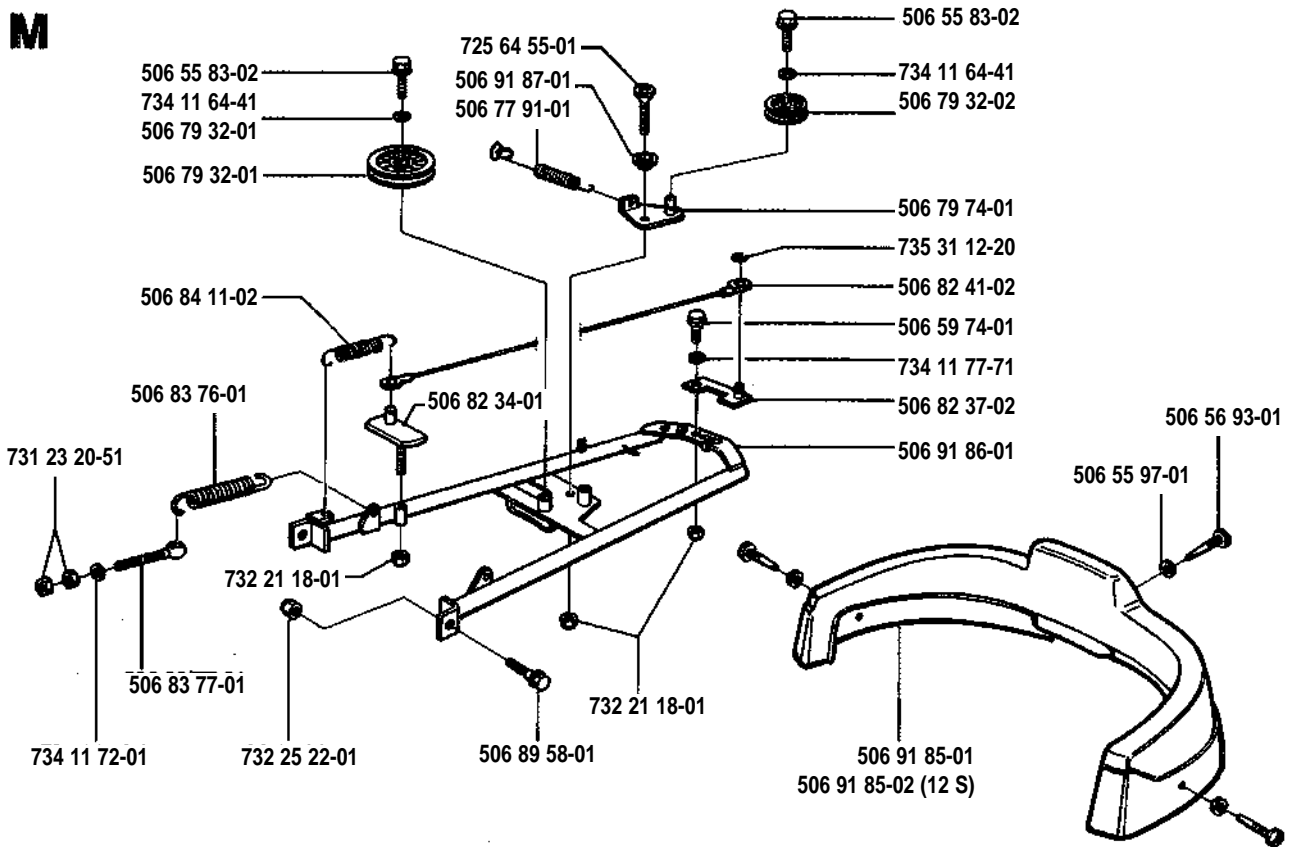
**K**



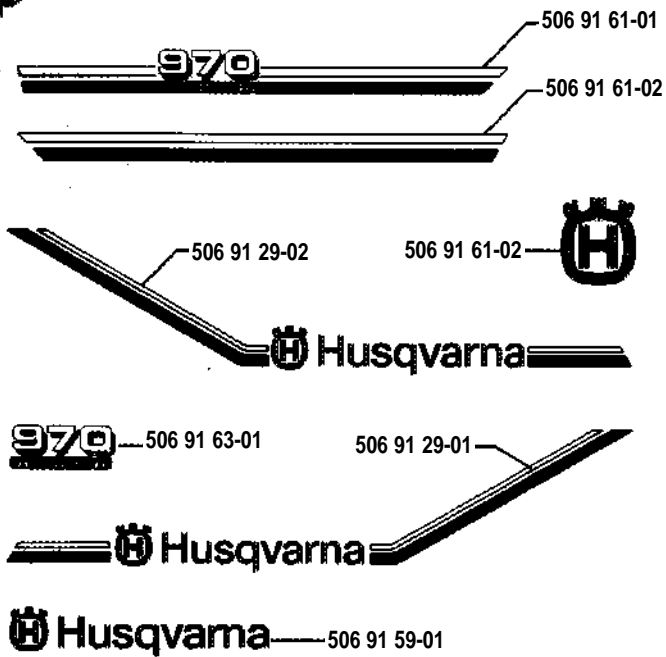
**L**



# M

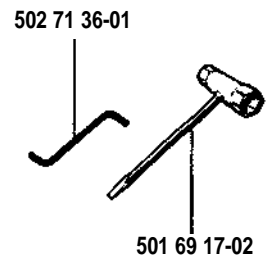


# P



# Q

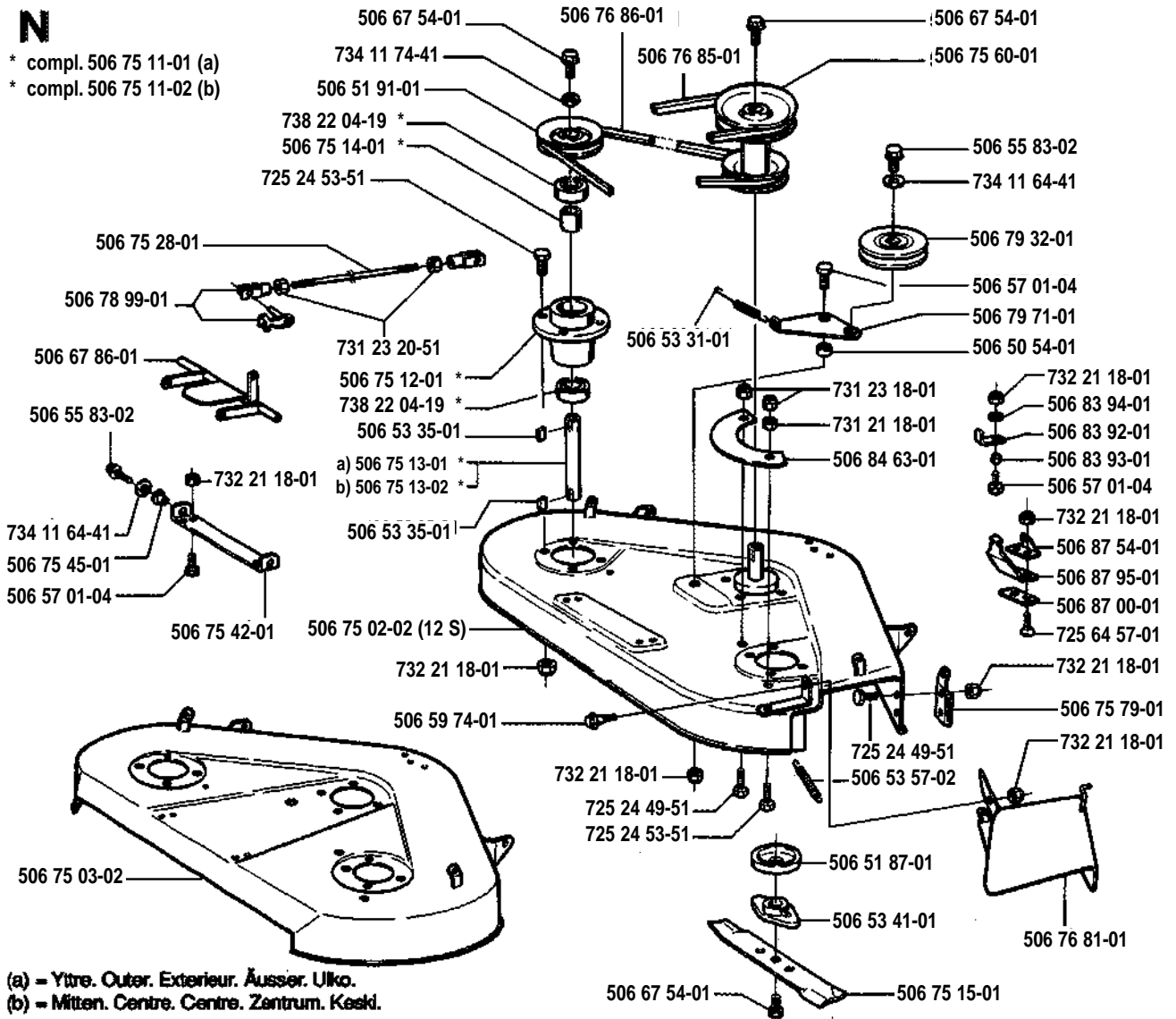
Leverans endast som reservdel  
 Delivery as spare part only  
 Nur als Ersatzteil lieferbar  
 Livrable seulement comme pièce de rechange  
 Solo come riposta  
 Zasiť sa jenom jako náhradní díl





**N**

\* compl. 506 75 11-01 (a)  
\* compl. 506 75 11-02 (b)



(a) = Ytöre. Outer. Extérieur. Äusser. Ulko.  
(b) = Mitten. Centre. Centre. Zentrum. Keski.

